



惠州三盛源电子有限公司
SUNSHINE ELECTRONICS CO.,LTD.

LLC共振电源用变压器

插针端子型

EFD/ED/EE系列

- EFD3036 (卧式双槽型)
- EFD3336 (卧式双槽型)
- EFD3540 (卧式双槽型)
- EFD4045 (卧式双槽型)
- EFD4550 (卧式双槽型)
- EFD5050 (卧式双槽型)
- EFD3336 (卧式三槽型)
- EFD3543 (卧式三槽型)
- EFD4045 (卧式三槽型)
- EFD5060 (卧式三槽型)
- EE4213 (立式字母套型)
- ED4313 (立式字母套型)
- ED5012 (立式字母套型)

使用注意事项

在使用本产品前，请务必阅读该规格书。

安全注意事项

在使用本产品时，请充分留意到注意事项，进行安全的设计。

在设计基板时，请使用本公司推荐的孔径或焊径。
由于会产生漏磁，因此请事先确认磁通量的影响。否则可能会造成设备误动作。
在设计基板时，请根据适用的安全标准，确保与变压器的距离。
由于非防震构造，因此请勿在有振动或冲击的地方使用。否则可能会损坏功能。

使本产品落下时请勿使用。否则可能会损坏功能。
端子的端头由于进行了锡焊，很尖锐，请注意不要受伤。
保管时请避开垃圾、尘埃、雾气、水滴和直射日光。
否则可能会造成设备误动作。


- 请勿在伴有气体腐蚀等环境（盐、酸、碱等）下使用和保管。
否则可能会损坏功能。
- 在实装时，请勿使用金属工具等对产品施以强力。
否则可能会损坏功能。

- 由于是考虑了安全标准以及电源电压、回路驱动条件（驱动频率和最大 ON 时间）等，才决定的构造和匝数（磁铁实装），因此请勿在设计条件以外使用。否则可能会造成回路元件的损坏或烧损。
- 由于是考虑了构成元件的特性以及本身温度上升，才决定的使用温度和湿度范围，因此请勿在超过该范围条件下使用。否则可能会造成烧损或起火。
请勿在易于附着垃圾或尘埃等环境下使用。否则可能会导致火灾。
本规格书列出的产品是在一般电子设备以及运输设备（AV 设备、通信设备、家电设备、游乐设备、电脑设备、个人装备、办公设备、测量设备、工业机器人）
上作为通用的标准用途所使用，并且以在通常的操作、使用方法下使用该一般电子设备为前提。
对要求有高度的安全性和可靠性，或设备故障、误动作、状态不佳可能会对人的生命、身体和财产等带来损害，以及可能造成重大社会影响的如下用途（以下特定用途），则不保证兼容性、性能发挥、质量。
对超越本规格书的范围、条件，或用于特定用途而产生 的损害等，恕不承担责任，敬请谅解。
超越本规格书的范围、条件，或计划用于特定用途时，请事前与本公司窗口咨询。
根据客户的用途，对与本规格书记载的规格不同的要求 我们将另行协商。

- (1) 航空，航天设备
- (2) 运输设备（汽车，电车，船舶等）
- (3) 医疗设备
- (4) 发电控制设备
- (5) 核动力相关设备
- (6) 海底设备

- 交通工具控制设备
- (7) 公共性的高度信息处理设备
- (8) 军用设备
- (9) 电热用品，燃烧设备
- (10) 防灾防盗设备
- (11) 各种安全装置
- (12) 其他被认定为特定用途的

此外，对使用本产品目录中所记载产品的设备进行设计时，请确保符合该设备的使用用途及状态的保护回路和装置，并设置备用回路等。

 为了能够更加正确、安全地使用产品，请务必索取能进一步确认详细特性、规格的采购规格书。

记载内容可能因为产品改良等原因不经预告而更改，恕不另行通知。



LLC共振电源用变压器

EFD/EE/ED系列

目录	Page
开发理念-----	4
概要-----	5
LLC-30FDH2-001 -----	7
LLC-33FDH2-001 -----	8
LLC-35FDH2-001 -----	9
LLC-40FDH2-001 -----	10
LLC-45FDH2-001 -----	11
LLC-50FDH2-001 -----	12
LLC-33FDH3-001 -----	13
LLC-35FDH3-001 -----	14
LLC-40FDH3-001 -----	15
LLC-50FDH3-001 -----	16
LLC-42EEV1-001 -----	17
LLC-43EDV1-001 -----	18
LLC-50EDV1-001 -----	19

LLC共振电源用变压器

插针端子型

EFD/EE/ED系列的开发理念

符合全球通用安全标准，发挥了低损耗铁氧体材料特长的小型，薄型变压器。

■ 材料

开发最佳的材料，芯状。能用较少的卷数实现所用的电力传输。

在控制温度上升的同时，大幅缩小了体积。

■ 工法

支持自动卷线，实现了高质量的稳定生产。

通过采用支持自动卷线的设计，与手动卷线相比，可大幅度降低达到稳定生产的练习损耗。此外，还可大幅度减轻卷线，卷带的特性差异，使变压器特性更加稳定。

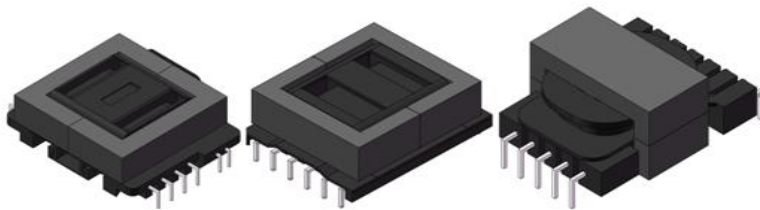
■ 最佳化设计

1) 为了进行最佳化设计和高质量的稳定生产，备有规格询问书。通过请客户填写必要事项，可在短时间内做出最佳设计。

2) 推荐采用标准磁芯研磨（AL-value）和骨架的设计。最佳化设计，可缩短试制和量产的生产周期。可以事先对各种形状设定Gap, A_L -value、k参数，使设计变得简单易行。

■ 环境

是符合RoHS指令的产品。



LLC共振电源用变压器

插针端子型

EFD/EE/ED系列的概要

充分发挥PC47 系列的特点Low-Loss性能，将磁心和线轴的结构最佳化，并通过采用独有的自动卷线工法，准备了以薄型为特点的 LLC 共振电源用变压器。

■ 特点

实现了扁平化（高13.5~15.5mm）。

以小型尺寸实现了大功率。

采用了自动卷线工法。

为RoHS指令对应产品。

■ 用途

AV设备，数字家电

■ 型号的命名方法

LLC - 30FD XX - □□□

系列名称 磁芯形状 骨架款式 流水号

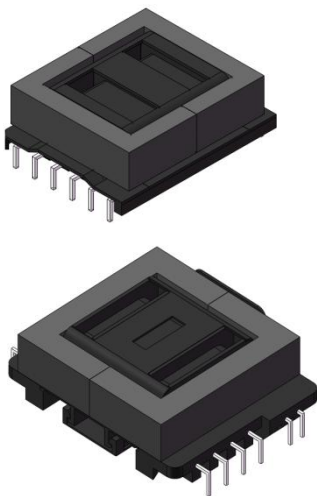
○ RoHS指令对应产品

EFD/EE/ED系列的概要

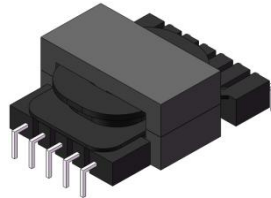
■电气特点

类型	安装方法	高度H (mm)	频率 (kHz)min.	最大输出 (W)max.	输出数	纵D (mm)	横W (mm)	排距 (mm)	插针数(根)	
									一次侧	二次侧
卧式(双槽型)										
LLC-30FDH2-001	穿孔型	15.0	100	90	2	45	35	40	6	6
LLC-33FDH2-001	穿孔型	13.5	100	90	2	47	37	44	6	6
LLC-35FDH2-001	穿孔型	13.5	100	100	2	47	38	45	6	6
LLC-40FDH2-001	穿孔型	15.0	100	160	3	55	49	52	9	7
LLC-45FDH2-001	穿孔型	15.0	100	260	2	59	48	55.5	7	5
LLC-50FDH2-001	穿孔型	15.5	100	400	3	75	52	73.5	7	7
卧式(三槽型)										
LLC-33FDH3-001	穿孔型	15.0	100	90	3	58	48	55	7	7
LLC-35FDH3-001	穿孔型	15.0	100	110	2	55	50	52.7	6	6
LLC-40FDH3-001	穿孔型	15.0	100	160	3	60	51	54.3	7	7
LLC-50FDH3-001	穿孔型	22.0	100	700	4	77	62	74.5	10	10
立式(字母套型)										
LLC-42EEV1-001	穿孔型	15.5	100	130	2	55	45	42.5	8	5
LLC-43EDV1-001	穿孔型	14.5	100	130	3	64	45	60.5	8	6
LLC-50EDV1-001	穿孔型	13.5	100	180	3	71	53	68.5	8	6

卧式/一般类型



立式/防磁类型



⚠为了能够更加正确、安全地使用产品，请务必索取能进一步确认详细特性、规格的采购规格书。

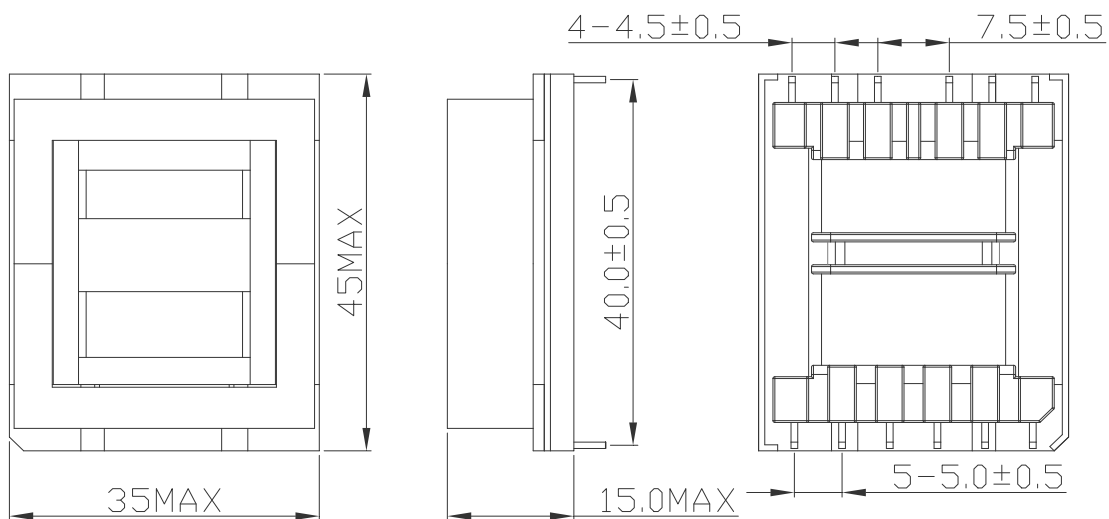
记载内容可能因为产品改良等原因不经预告而更改，恕不另行通知。

卧式双槽系列

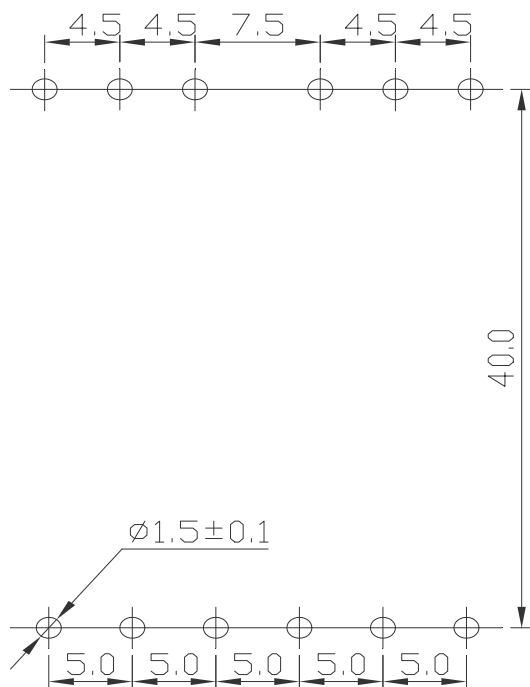
RoHS指令对应产品
无铅焊锡对应

LLC-30FDH2-001型

■ 形状与尺寸(单位: mm)



■ 推荐基板孔尺寸(单位: mm)



⚠为了能够更加正确、安全地使用产品, 请务必索取能进一步确认详细特性、规格的采购规格书。

记载内容可能因为产品改良等原因不经预告而更改, 恕不另行通知。

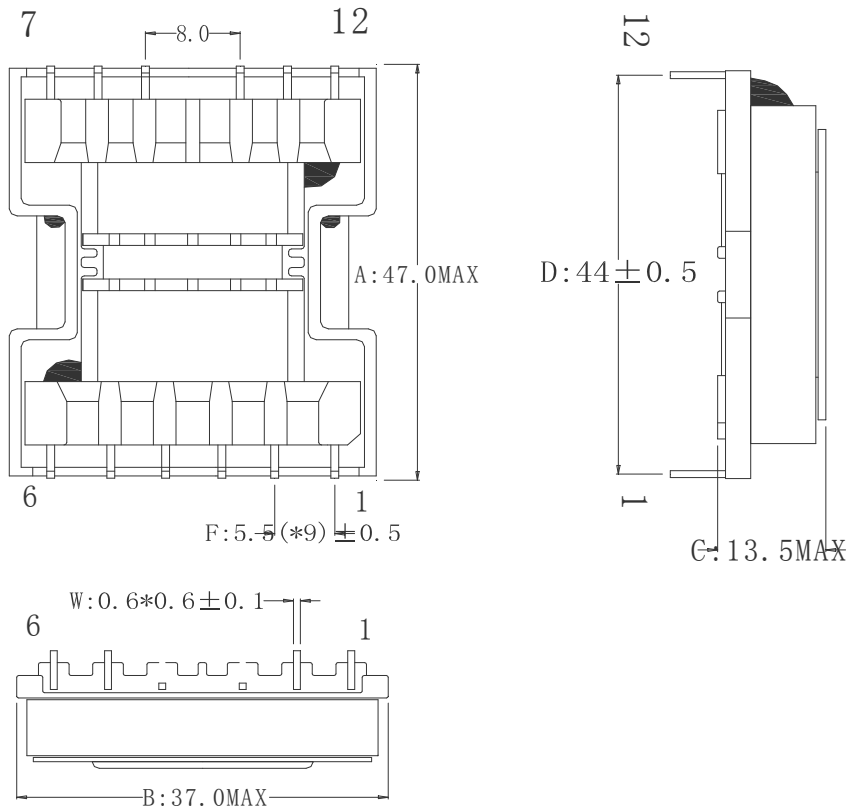
卧式双槽系列

RoHS指令对应产品

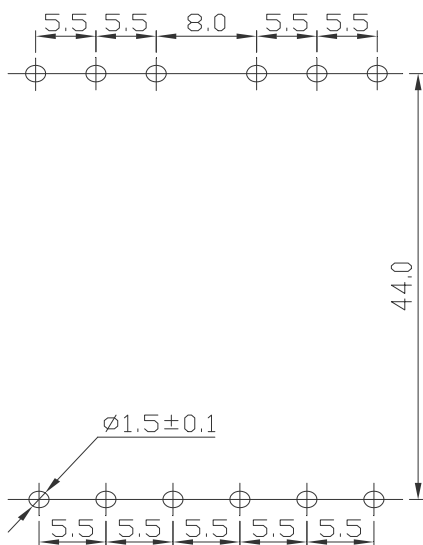
无铅焊锡对应

LLC-33FDH2-001型

■ 形状与尺寸(单位: mm)



■ 推荐基板孔尺寸(单位: mm)



⚠为了能够更加正确、安全地使用产品, 请务必索取能进一步确认详细特性、规格的采购规格书。

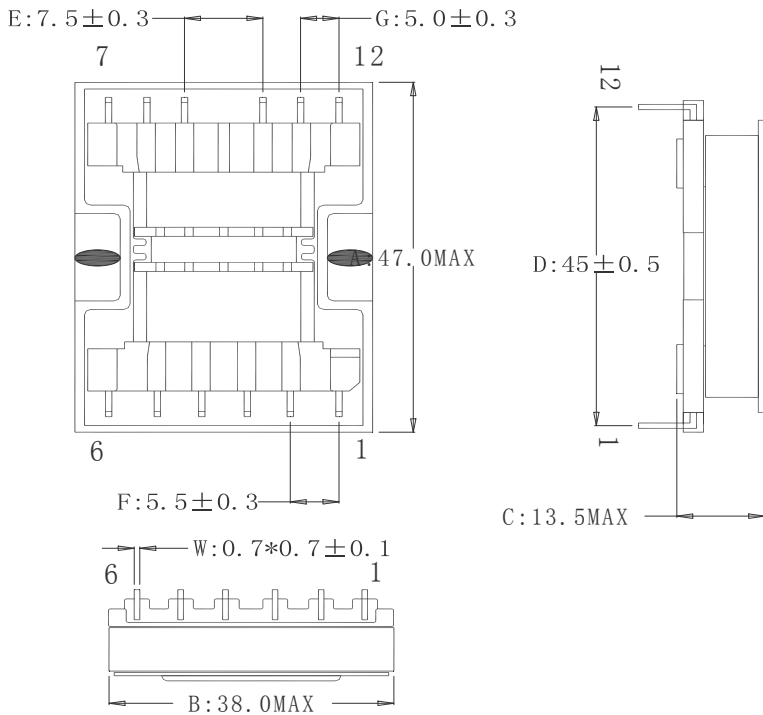
记载内容可能因为产品改良等原因不经预告而更改, 恕不另行通知。

卧式双槽系列

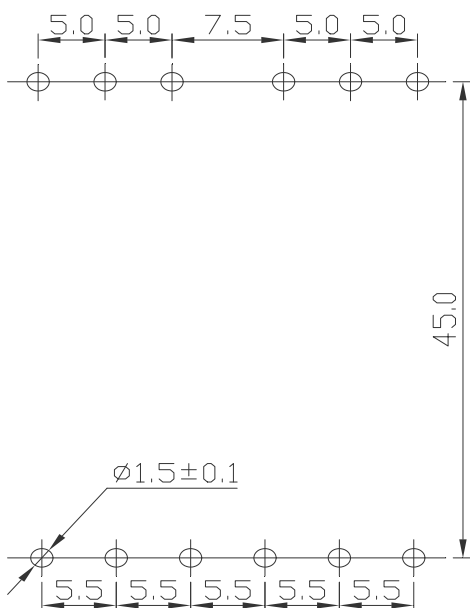
LLC-35FDH2-001型

RoHS指令对应产品
无铅焊锡对应

■ 形状与尺寸(单位: mm)



■ 推荐基板孔尺寸(单位: mm)



△为了能够更加正确、安全地使用产品, 请务必索取能进一步确认详细特性、规格的采购规格书。

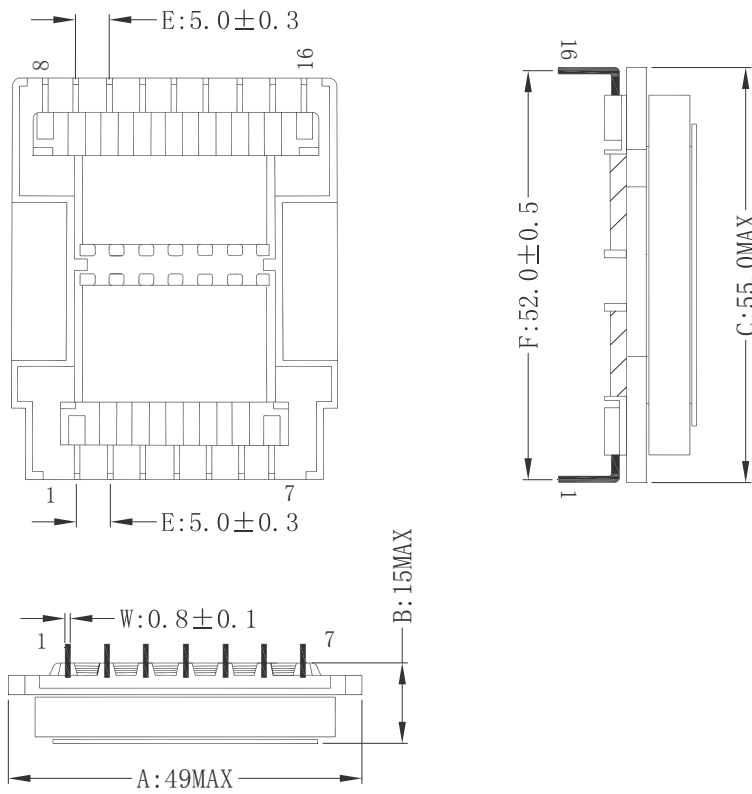
记载内容可能因为产品改良等原因不经预告而更改, 恕不另行通知。

卧式双槽系列

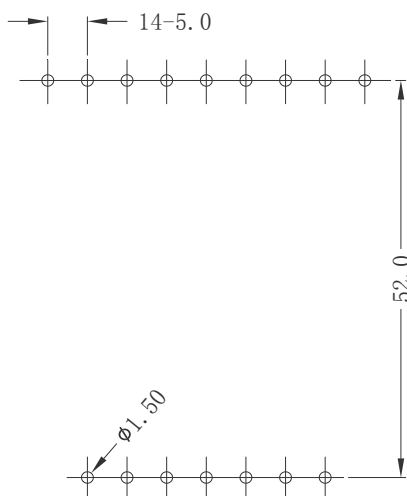
LLC-40FDH2-001型

RoHS指令对应产品
无铅焊锡对应

■ 形状与尺寸(单位: mm)



■ 推荐基板孔尺寸(单位: mm)



⚠为了能够更加正确、安全地使用产品, 请务必索取能进一步确认详细特性、规格的采购规格书。

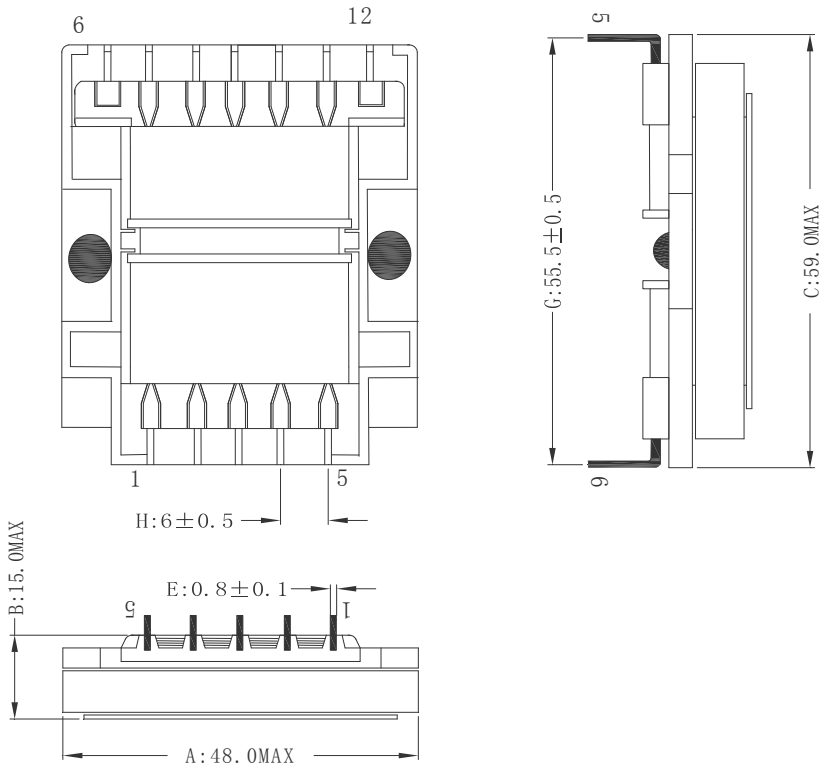
记载内容可能因为产品改良等原因不经预告而更改, 恕不另行通知。

卧式双槽系列

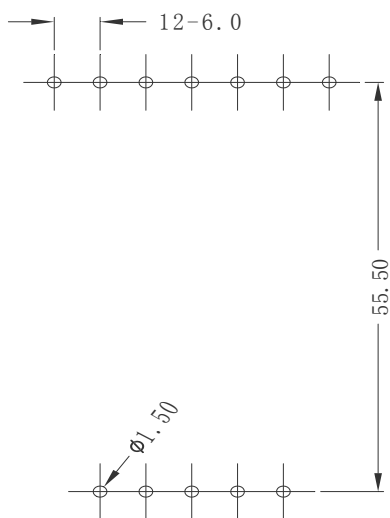
LLC-45FDH2-001型

RoHS指令对应产品
无铅焊锡对应

■ 形状与尺寸(单位: mm)



■ 推荐基板孔尺寸(单位: mm)



⚠为了能够更加正确、安全地使用产品, 请务必索取能进一步确认详细特性、规格的采购规格书。

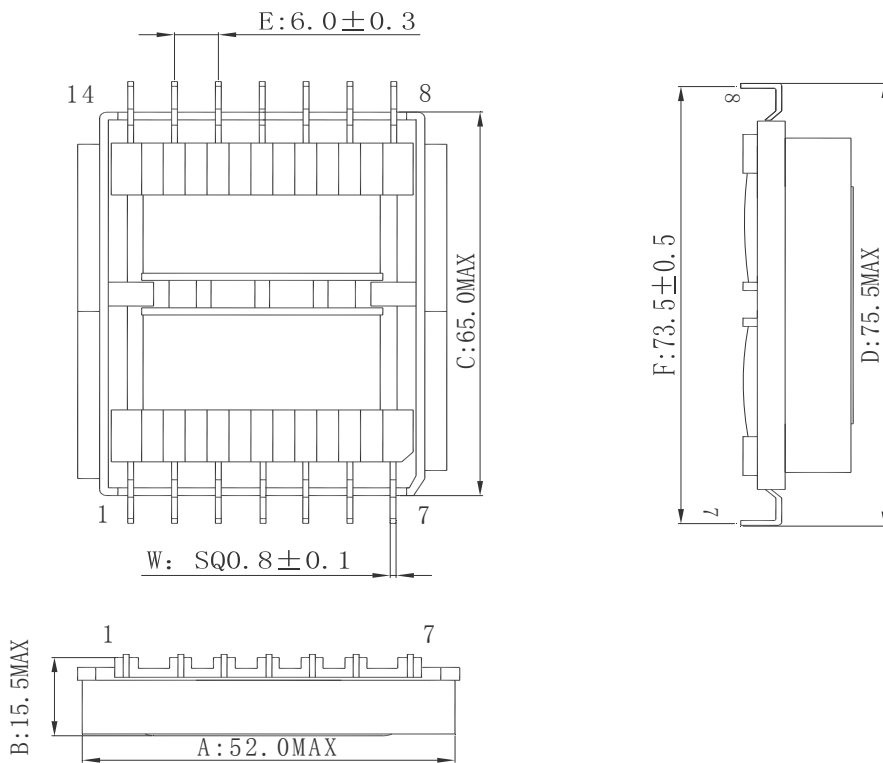
记载内容可能因为产品改良等原因不经预告而更改, 恕不另行通知。

卧式双槽系列

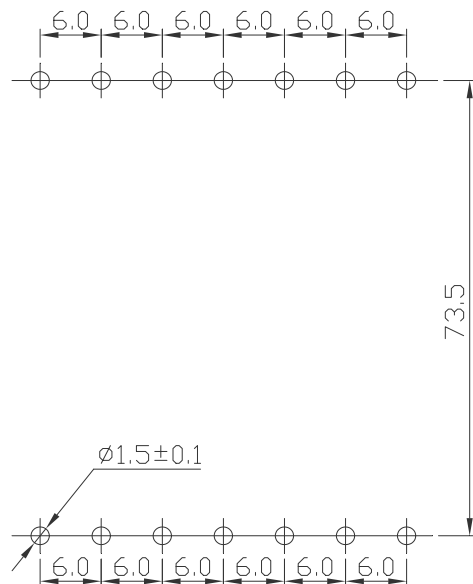
LLC-50FDH2-001型

RoHS指令对应产品
无铅焊锡对应

■ 形状与尺寸(单位: mm)



■ 推荐基板孔尺寸(单位: mm)



⚠为了能够更加正确、安全地使用产品, 请务必索取能进一步确认详细特性、规格的采购规格书。

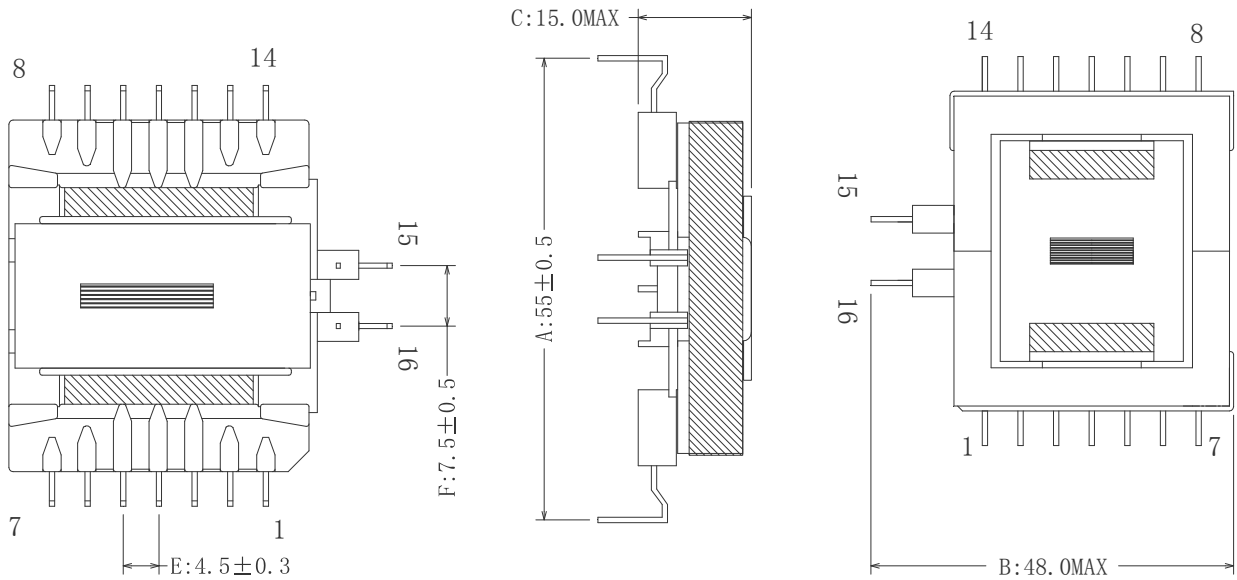
记载内容可能因为产品改良等原因不经预告而更改, 恕不另行通知。

卧式三槽系列

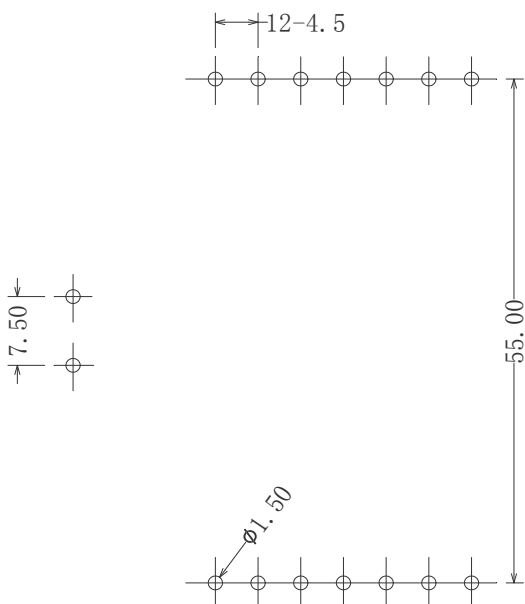
LLC-33FDH3-001型

RoHS指令对应产品
无铅焊锡对应

■ 形状与尺寸(单位: mm)



■ 推荐基板孔尺寸(单位: mm)



△为了能够更加正确、安全地使用产品，请务必索取能进一步确认详细特性、规格的采购规格书。

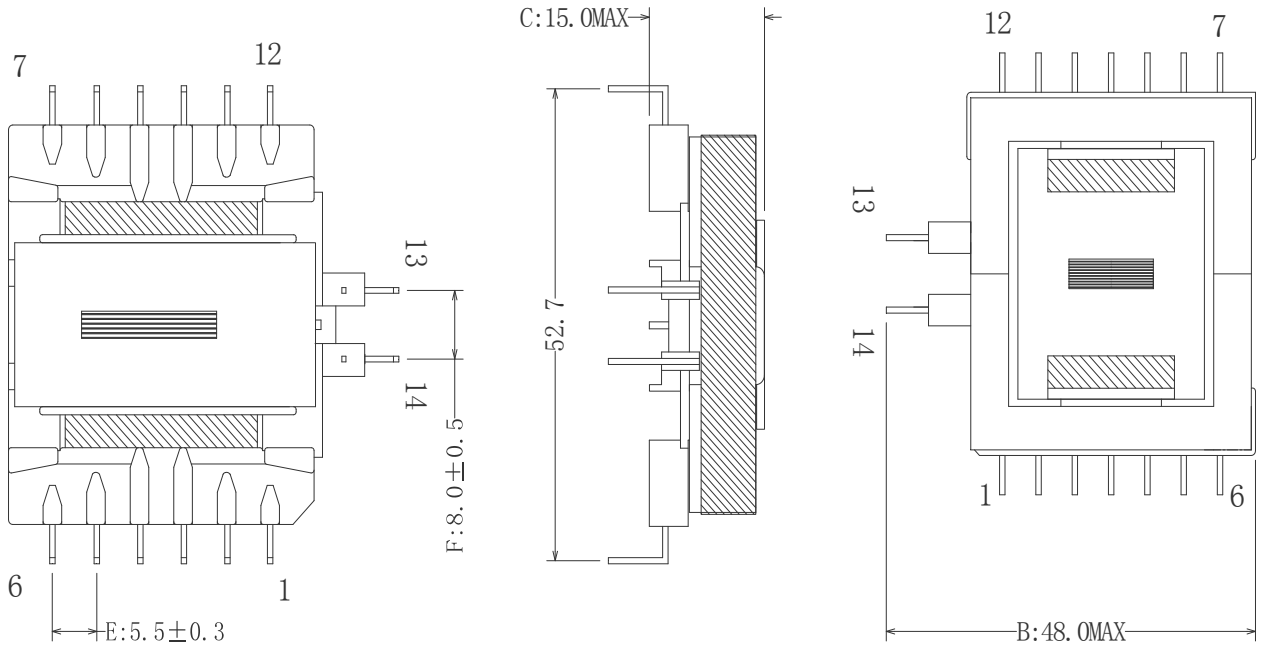
记载内容可能因为产品改良等原因不经预告而更改，恕不另行通知。

卧式三槽系列

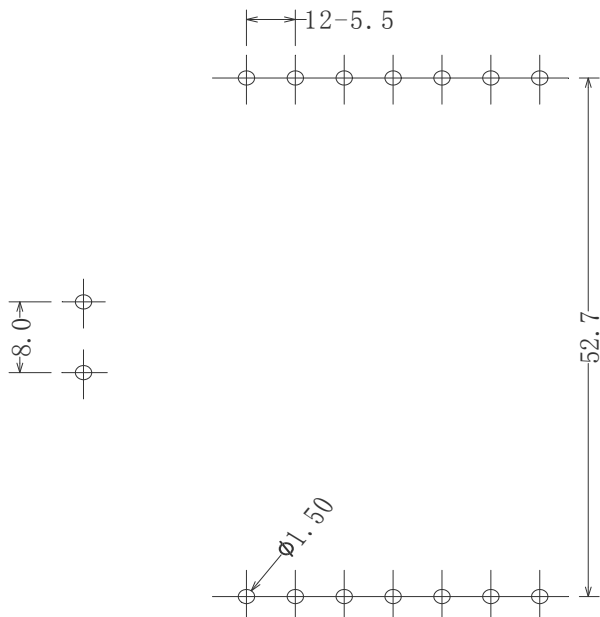
LLC-35FDH3-001型

RoHS指令对应产品
无铅焊锡对应

■ 形状与尺寸(单位: mm)



■ 推荐基板孔尺寸(单位: mm)



⚠为了能够更加正确、安全地使用产品，请务必索取能进一步确认详细特性、规格的采购规格书。

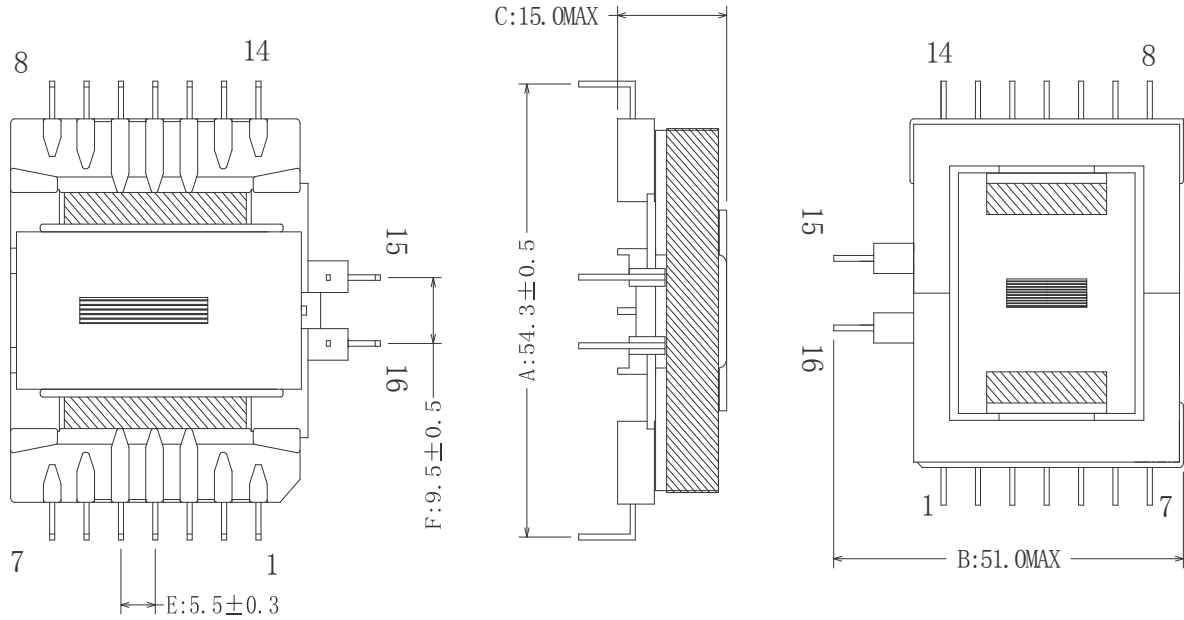
记载内容可能因为产品改良等原因不经预告而更改，恕不另行通知。

卧式三槽系列

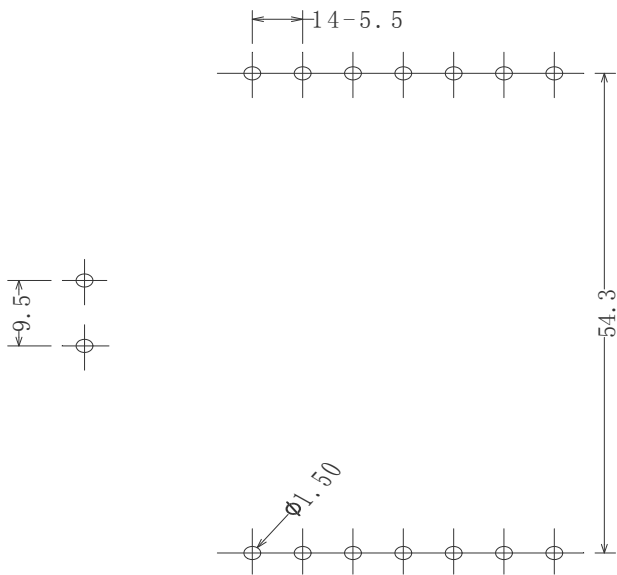
LLC-40FDH3-001型

RoHS指令对应产品
无铅焊锡对应

■ 形状与尺寸(单位: mm)



■ 推荐基板孔尺寸(单位: mm)



⚠为了能够更加正确、安全地使用产品，请务必索取能进一步确认详细特性、规格的采购规格书。

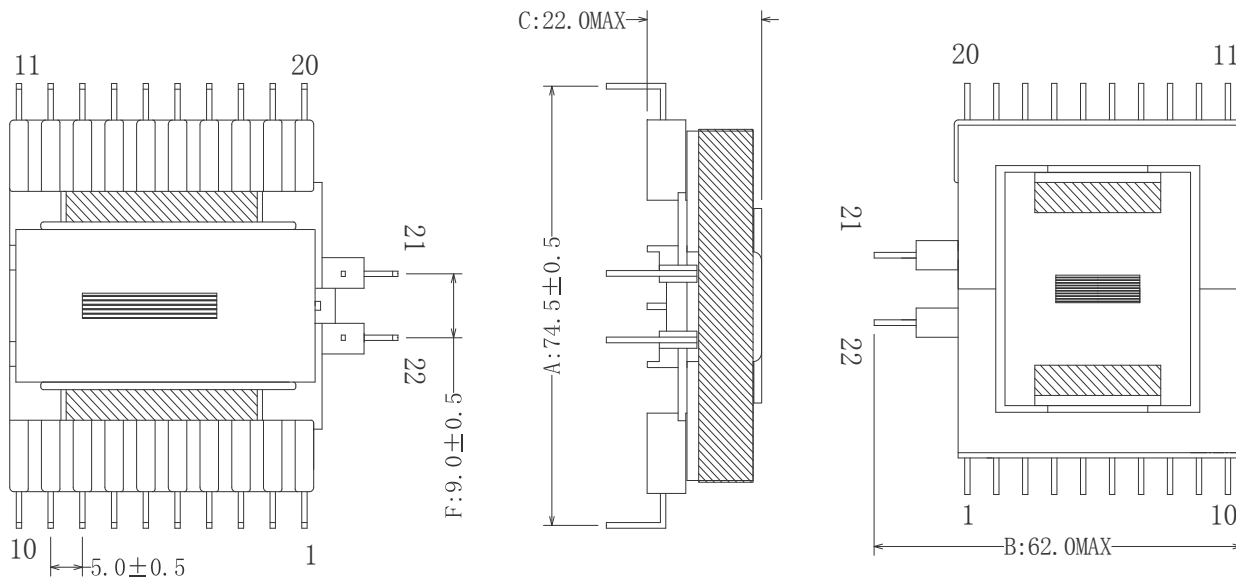
记载内容可能因为产品改良等原因不经预告而更改，恕不另行通知。

卧式三槽系列

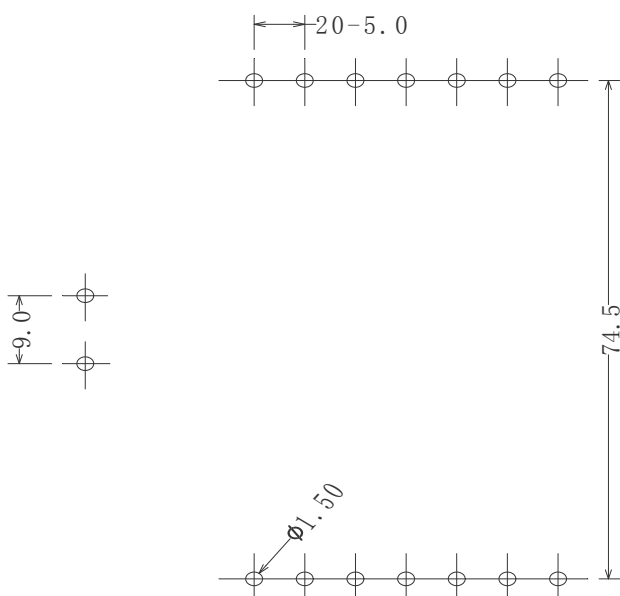
LLC-50FDH3-001型

RoHS指令对应产品
无铅焊锡对应

■ 形状与尺寸(单位: mm)



■ 推荐基板孔尺寸(单位: mm)



⚠ 为了能够更加正确、安全地使用产品，请务必索取能进一步确认详细特性、规格的采购规格书。

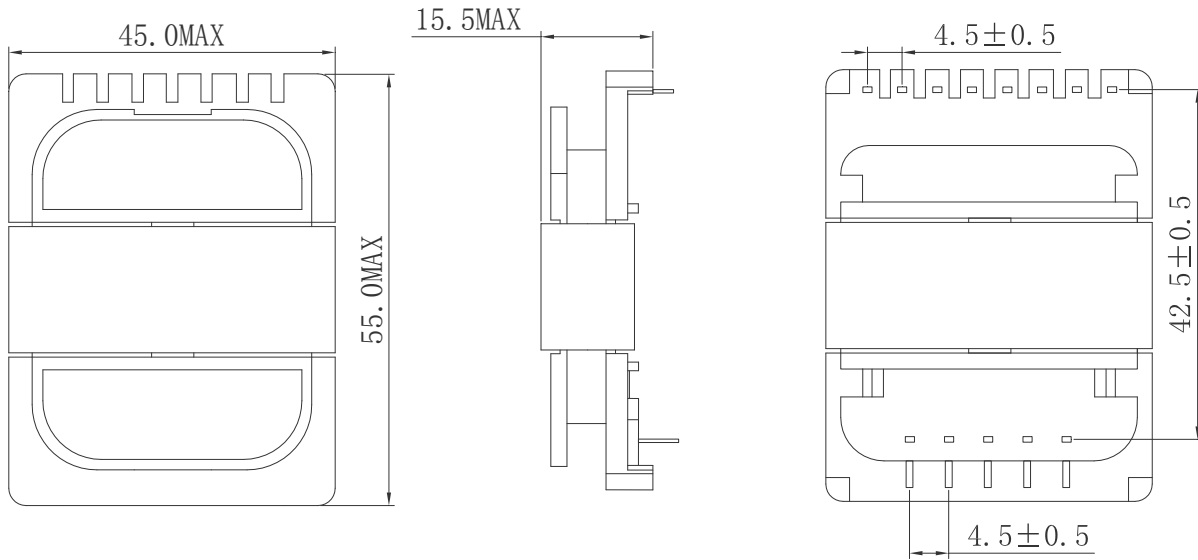
记载内容可能因为产品改良等原因不经预告而更改，恕不另行通知。

立式字母套系列

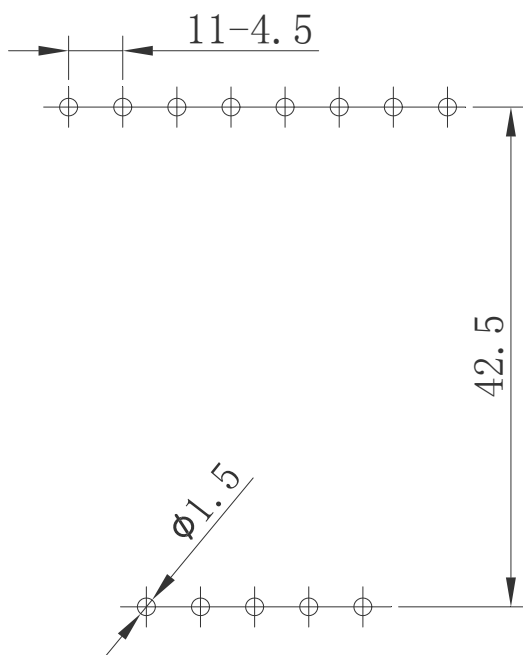
LLC-42EEV1-001型

RoHS指令对应产品
无铅焊锡对应

■ 形状与尺寸(单位: mm)



■ 推荐基板孔尺寸(单位: mm)



⚠为了能够更加正确、安全地使用产品，请务必索取能进一步确认详细特性、规格的采购规格书。

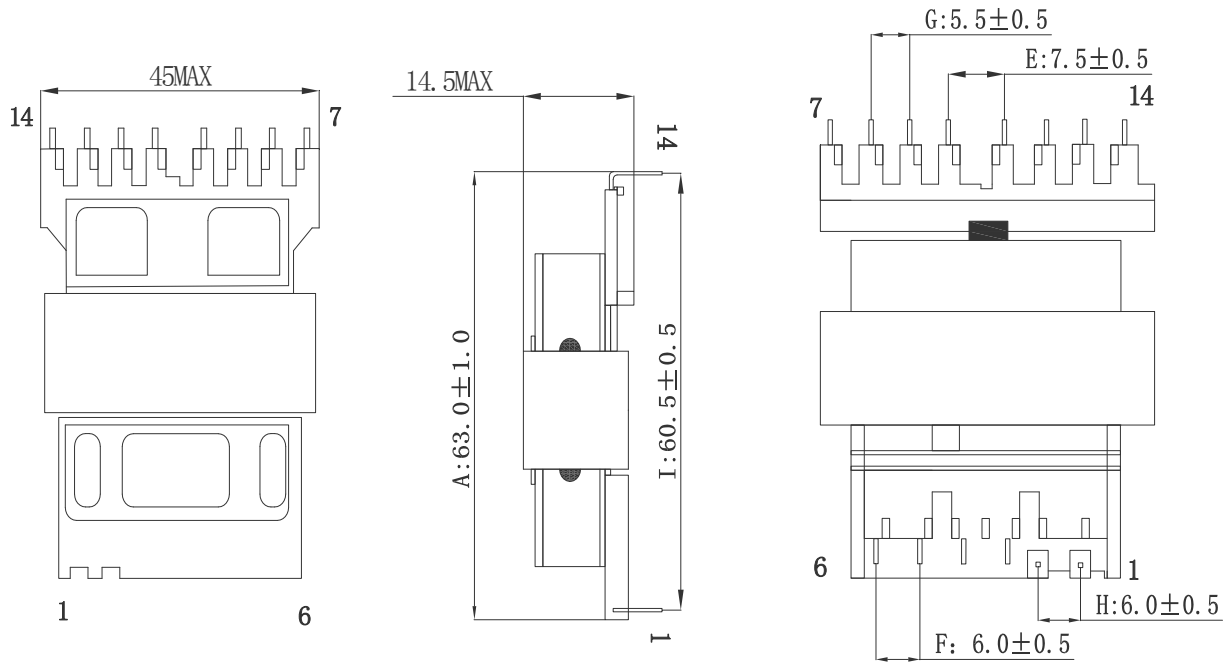
记载内容可能因为产品改良等原因不经预告而更改，恕不另行通知。

立式字母套系列

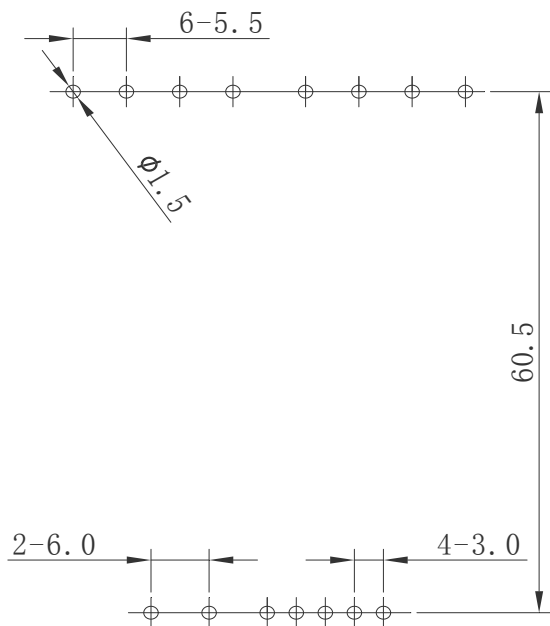
LLC-43EDV1-001型

RoHS指令对应产品
无铅焊锡对应

■ 形状与尺寸(单位: mm)



■ 推荐基板孔尺寸(单位: mm)



⚠为了能够更加正确、安全地使用产品, 请务必索取能进一步确认详细特性、规格的采购规格书。

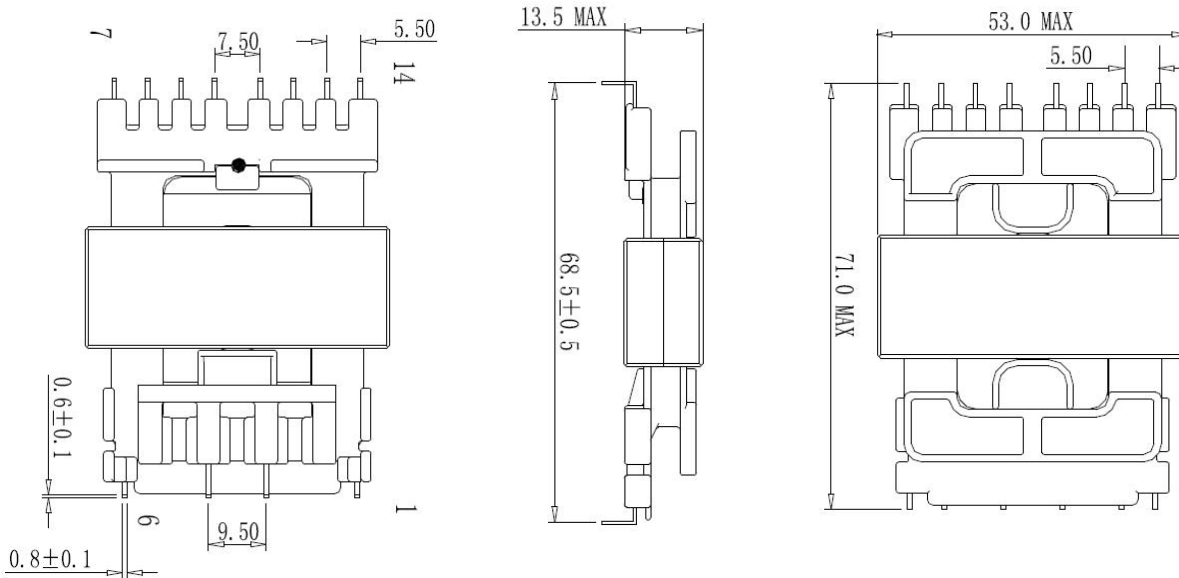
记载内容可能因为产品改良等原因不经预告而更改, 恕不另行通知。

立式字母套系列

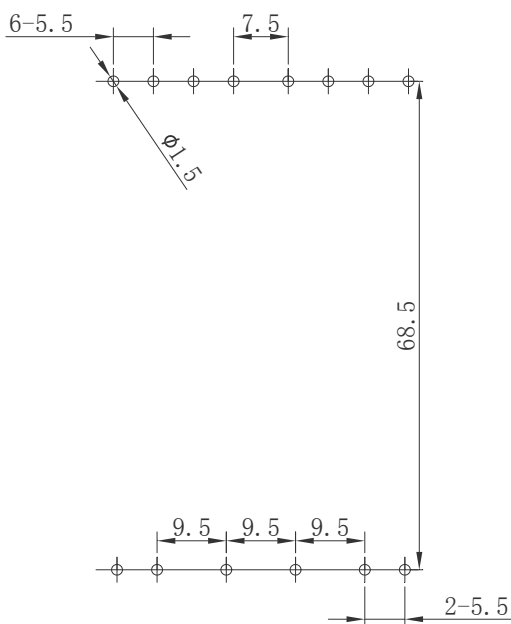
LLC-50EDV1-001型

RoHS指令对应产品
无铅焊锡对应

■ 形状与尺寸(单位: mm)



■ 推荐基板孔尺寸(单位: mm)



⚠为了能够更加正确、安全地使用产品，请务必索取能进一步确认详细特性、规格的采购规格书。

记载内容可能因为产品改良等原因不经预告而更改，恕不另行通知。